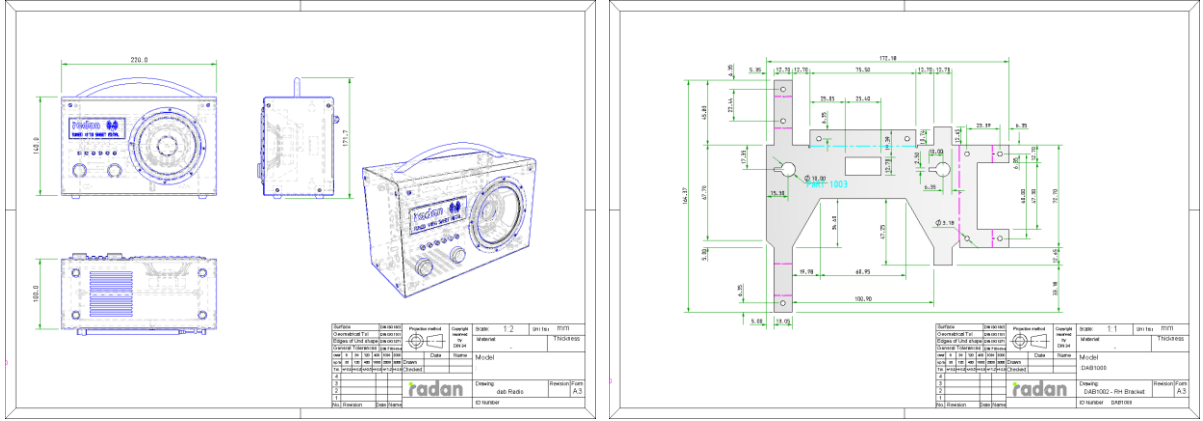


Radan Avantajları

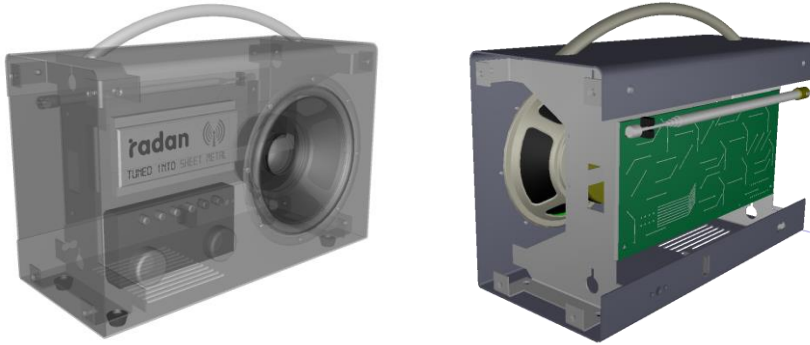
2D CAD

Radan tam fonksiyonlu entegre edilmiş, ölçülü ve parametrik CAD sistemine sahiptir

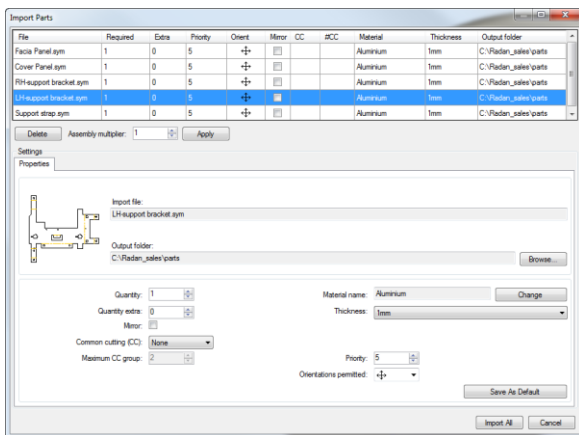


3D CAD

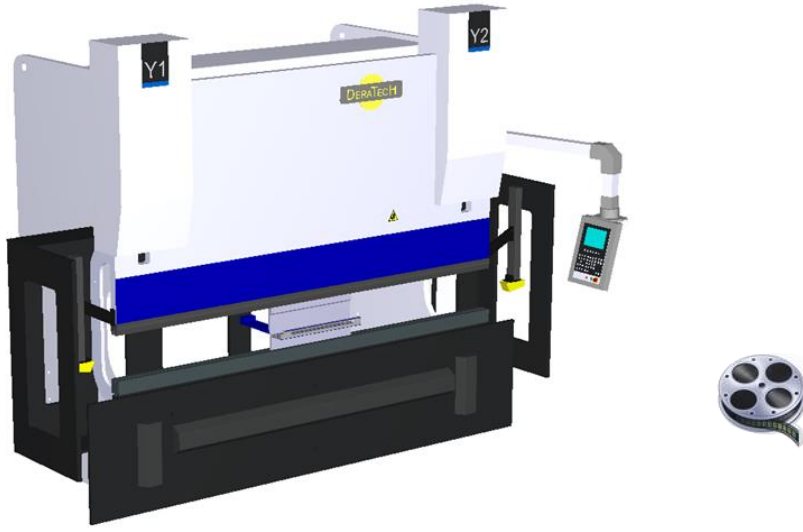
Tam fonksiyonlu parametrik metal levha Cad paketi.



Inventor, SolidWorks, CATIA, Pro-E vb. CAD programlarından çizim olarak metal levha açılımlarını oluşturabilir.



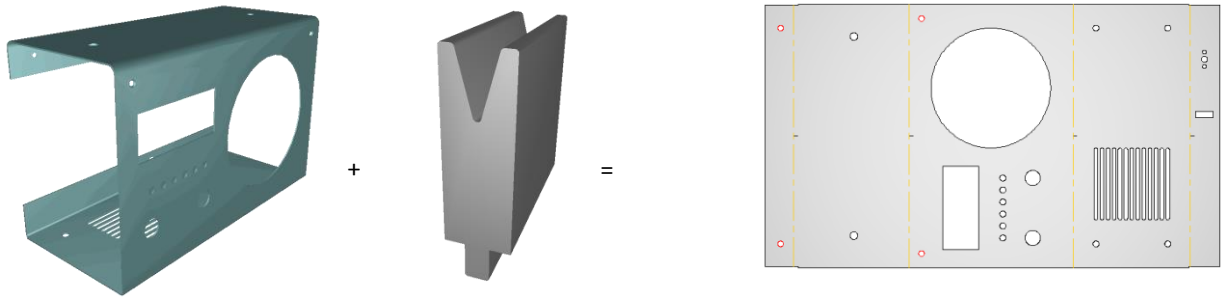
Radbend



Büküm makinelerinin çevrimdışı programlanması:

- Otomatik büküm sıralaması
- Otomatik takım seçimi
- Takım kurulum optimizasyonu
- Otomatik 'finger stop' pozisyonlanması
- Uyarlanabilir raporlama sistemi
- Açılı ölçüm sistemleri ve kaldırma desteği
- Radan3D, Inventor or SolidWorks ile entegre edilebilirlik.
- Trumpf, Bystronic, Amada, Delem, Cybelec, Safan, ESA HACO, vb. gibi kapsamlı post desteği.

Hassas açılımlar için 3D modelinin arka planına uygunluk ve kenar eğimleri



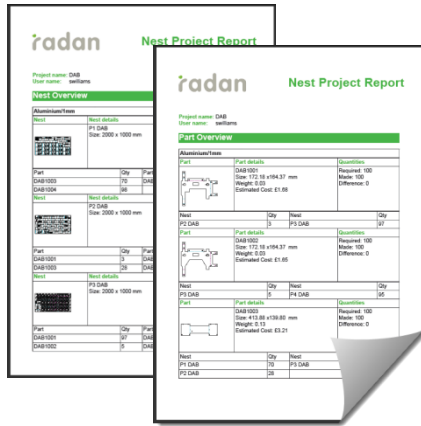
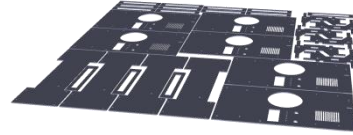
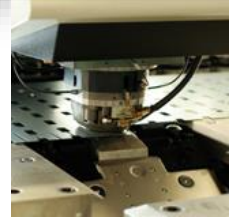
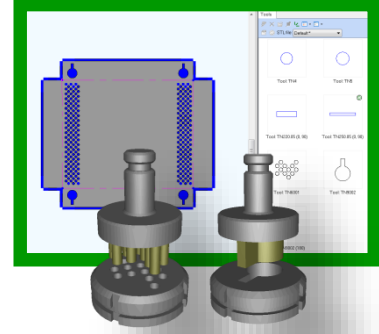
Tasarım mühendisleri için sanal prototip: Bu sayede makine arızası yok, daha akıllı metal levha tasarımları ve daha az atık parka kullanımı.

Radpunch



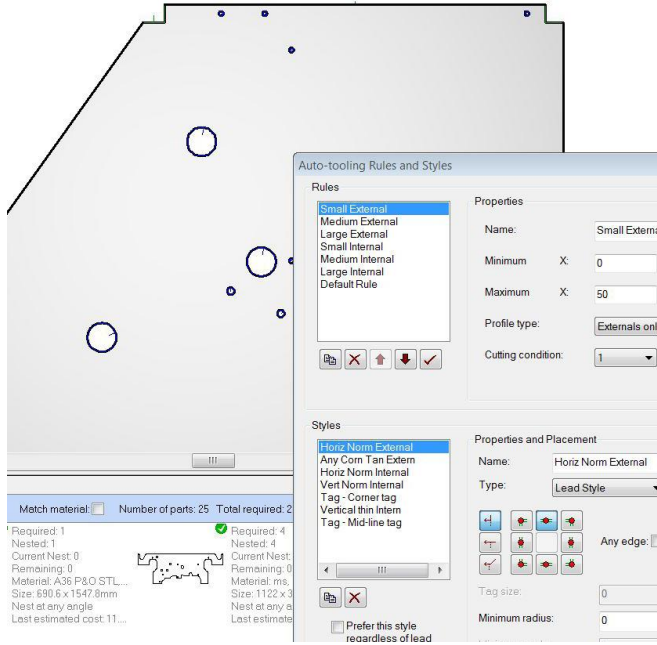
Özellikler

- Sürükle – bırak özelliği
- DXF/DWG'nin düzeltilerek içeri alınması
- Otomatik takım atama/düzenleme
- Otomatik parça boşaltma (Oluk ve parça toplayıcılar)
- Grafikselsel program doğrulaması
- Tek parka için true shape (şekilli parça) nesting
- Kullanıcı tanımlı raporları da kapsayan Proje nesting özelliği
- Parçalar yada nestingler için hızlı zaman ve fiyat hesaplamaları
- Açık ve basit ikonlarla kullanıcı dostu arayüz
- Gelişmiş özellikli makine desteği



Radprofile

- DXF/DWG formatlarının sistemleştirilmesi
- Akıllı malzeme giriş noktalarının atanması ,yüksek güvenlik ve düşük çalıştırma
- Otomatik tehlike önleyicisi,güvenli kafa hareketi.
- Aksam ve parçalara akıllı köprü atanması
- Köprü kesimi-düşük maliyet/zaman
- Otomatik ortak kesim özelliği
- Otomatik fire, kalan levha ve atık parçalar
- Kullanıcı tanımlı raporları da kapsayan Proje nesting özelliği
- Grafikselsel program doğrulaması
- Parçalar yada nestingler için hızlı zaman ve fiyat hesaplamaları



Radm-ax and Radtube

Radm-ax



- 5 eksenli Laser CAD/CAM sistem mühendisliđi
- Otomotiv, Havacılık ve Uzay sanayi'de kullanılabilir
- Çok eksenli lazer yada su jeti kesimi
- Geniř kapsamlı CAD arayüzü
- Kapsamlı makine ve postprocessor veri tabanı

Radtube



- Boru malzemeler için çok eksenli lazer teknolojisi
- Geniř kapsamlı CAD arayüzleri (Inventor, CATIA Solid Works gibi)
- Standart boru üretim arřivi
- Boru optimizasyonu
- Kapsamlı makine ve postprocessor veri tabanı

